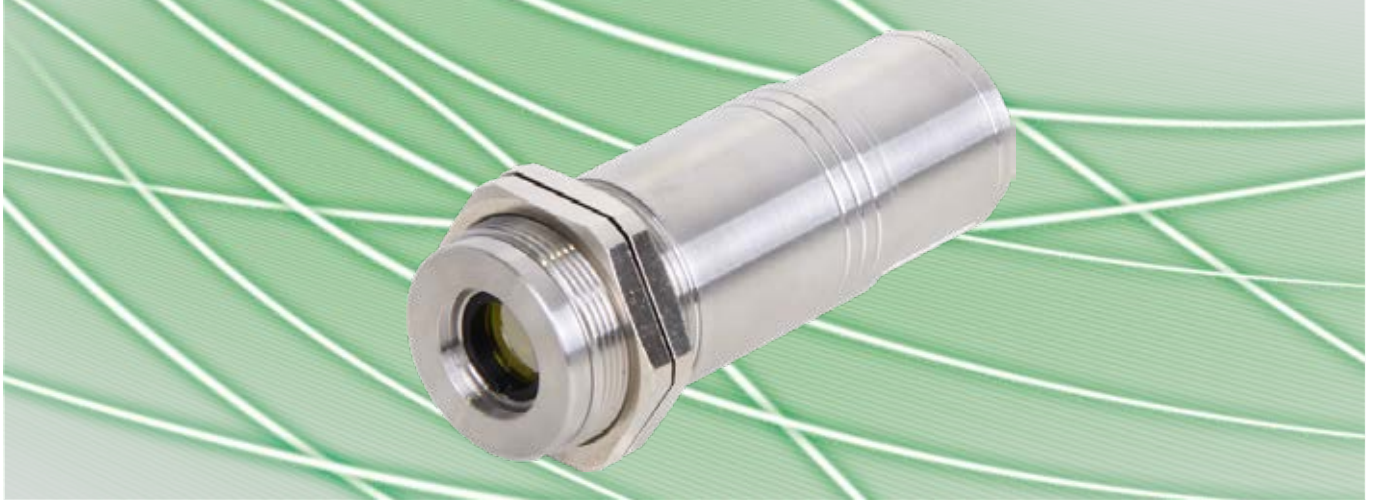


적외선 온도계 SPA 44M

산업용 파이로미터

Overview

RS-485 인터페이스가 통합된 디지털 파이로미터



Features

- 온도 측정 범위 20°C ~ 1000°C
- 온도에 따른 0/4 ~ 20mA의 선형 출력 신호
- RS-485 인터페이스
- 5ms의 짧은 응답 시간
- 몇 가지 고정 광학 장치 사용 가능(발주시 선택)
- 견고한 스테인리스 스틸 하우징

Description and applications

디지털 적외선온도계 SPA 44M는 산업용으로 최적화되어 설계되었습니다. 이 온도계는 3 μ m ~ 5 μ m 사이의 중파장 스펙트럼 범위(MWIR) 내에서 20°C~1000°C부터의 온도 측정에 특히 적합합니다.

스테인리스 스틸 하우징의 견고한 구조로 열악한 환경에서도 사용할 수 있으며 응답 시간이 5ms(t_{95})에 불과하여 빠른 측정 프로세스에도 적합합니다. 다양한 광학 장치로 필드 직경 1.6mm부터 측정할 수 있습니다.

온도에 따라 0/4 ~ 20mA의 선형화된 출력신호로 기존 측정 및 컨트롤 시스템에 쉽게 연동할 수 있습니다.

전기적으로 절연된 RS-485 인터페이스가 장착되어 있어 버스 시스템에서도 파라미터 및 소프트웨어 평가가 가능합니다. LAN에 대한 연결은 이더넷 인터페이스 박스에 의해 지원될 수 있습니다.

옵션인 통합 LED 조준등을 사용하면 측정 대상에 정확하게 정렬할 수 있습니다. LED 크기는 측정 스팟 크기와 동일하며 고온에서도 볼 수 있습니다.

옵션 인터페이스 모듈(RS-485 to USB)을 통해 방사율, 서브 범위, 응답 시간 및 저장과 같은 파라미터는 편리한 파라미터 및 평가 소프트웨어 PYROSOFT Spot을 사용하여 쉽게 조정할 수 있습니다. 파라미터는 옵션으로 제공되는 휴대용 프로그래밍 장치 DHP 1040 또는 이더넷 인터페이스-박스 DCU^{IO}와 함께 RS-485 인터페이스를 통해 조정할 수도 있습니다.

일반적인 적용 분야:

- 철강 산업
- 가마 엔지니어링
- 납땜
- 도자기 산업
- 금속 산업



Image source: Shutterstock.de/sspopov

적외선 온도계 SPA 44M

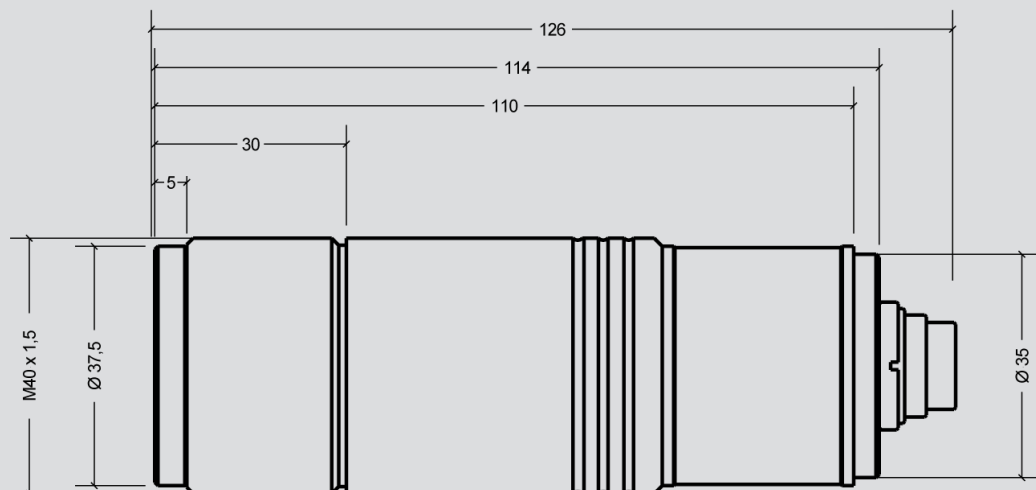
산업용 파이로미터

기술 데이터

Type	SPA 44M	SPA 44M
측정 온도 범위	20 °C ~ 850 °C	30 °C ~ 1000 °C
서브 온도 범위	온도 범위 내에서 RS-485 인터페이스를 통해 조정 가능, 최소 스펠 50 °C	
스펙트럼 범위	3 μm ~ 5 μm	
옵틱	몇 가지 고정 옵틱 (type 100, 300 and 800), 조리개 직경 D = 15 mm	
거리 비율	약 50 : 1	
측정 불확도 ¹	측정값의 0.6% (°C 또는 1K ²)	
반복 재현성 ¹	측정값의 0.3% (°C 또는 0.5K ²)	
NETD ³	0.1 K ⁴	
응답 시간 (t ₉₅)	5 ms (min.), RS-485 인터페이스를 통해 조정 가능	
방사율 ε	0.050 ~ 1.000, RS-485 인터페이스를 통해 조정 가능	
저장	최대 또는 최소값 저장, RS-485 인터페이스를 통해 조정 가능	
출력	0/4 ~ 20 mA, 선형 온도, 최대 부하: 700 Ω	
인터페이스	RS-485 (galvanically isolated), half duplex, max. baudrate 115 kBd, data protocol Modbus RTU	
조준	없음, 옵션: 통합형 LED 조준등 또는 레이저 조준등 어댑터	
소프트웨어	Windows®용 PYROSOFT Spot, 선택 옵션: PYROSOFT Spot Pro	
파라미터	방사율, 응답 시간, 저장, 서브 범위, RS-485 인터페이스 및 소프트웨어를 통해 조정 가능	
공급 전원	24 V DC ± 25 %, 잔여 리플 500 mV	
소비 전력	최대 1.5 W (조준등 미포함)	
작동 온도	0 °C ~ 70 °C	
보관 온도	-20 °C ~ 70 °C	
무게	약 450 g	
사이즈	나사 M40 × 1.5, 길이 126 mm	
하우징	플러그 커넥터가 있는 스테인리스 스틸	
IP 코드	IP 65 (DIN EN 60529 및 DIN 40050에 따름)	
CE 기호	EU 규정에 따름	
납품 범위	SPA 44M, 설명서, 설치용 나사 너트, 검사 시트, Windows®용 PYROSOFT Spot (연결 케이블 미포함, 별도 주문 필요)	

¹ 블랙 바디 라디에이터의 경우, T_{ambient} = 23 °C, t₉₅ = 1 s. ² 더 높은 값. ³ 잡음 등가 온도 차이. ⁴ T_{ambient} = 23 °C, ε = 1, t₉₅ = 100 ms, T_{Object(20°C to 850°C)} = 100 °C, T_{Object(30°C to 1000°C)} = 200 °C,

치수 도면



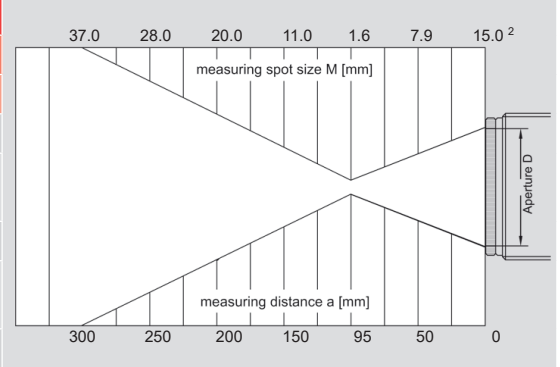
적외선 온도계 SPA 44M

산업용 파이로미터

Optics 100, 300 and 800

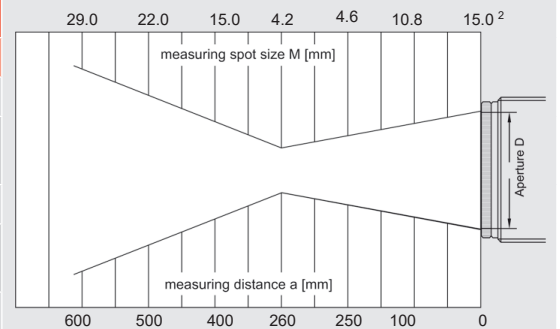
Optics 100 (a = 95 mm 측정 거리에서의 sharp point, 굵게 표시)

측정 거리 a [mm]	0	50	95	150	200	250	300
온도 범위	측정 필드 직경 M [mm]						
SPA 44M (20°C~1000°C) LED 조준등 미포함	15.0	7.9	1.6	11.0	20.0	28.0	37.0
SPA 44M (20°C~1000°C) LED 조준등 포함 ¹	13.0	7.1	1.7	11.0	18.0	26.0	34.0



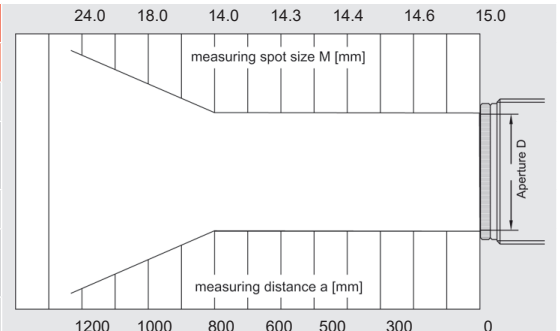
Optics 300 (a = 250/260 측정 거리에서의 sharp point, 굵게 표시)

측정 거리 a [mm]	0	100	250	260	400	500	600
온도 범위	측정 필드 직경 M [mm]						
SPA 44M (20°C~1000°C) LED 조준등 미포함	15.0	10.8	4.6	4.2	15.0	22.0	29.0
SPA 44M (20°C~1000°C) LED 조준등 포함 ¹	15.0	11.0	4.5	5.3	17.0	25.0	32.0



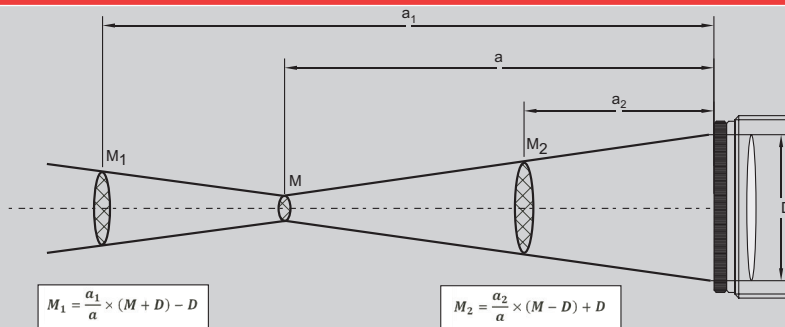
Optics 800 (a = 800 mm 측정 거리에서의 sharp point, 굵게 표시)

측정 거리 a [mm]	0	300	500	600	800	1000	1200
온도 범위	측정 필드 직경 M [mm]						
SPA 44M (20°C~1000°C) LED 조준등 미포함	15.0	14.6	14.4	14.3	14.0	18.0	24.0
SPA 44M (20°C~1000°C) LED 조준등 포함 ¹	15.0	14.6	14.4	14.3	14.0	18.0	24.0



¹ With attachment lens tubus. Aperture D = 13 mm, length 24 mm, Ø 19 mm. ² Target size without LED aiming light.

측정 필드 직경 계산식



적외선 온도계 SPA 44M

산업용 파이로미터

Electrical, mechanical and optical accessories¹

연결 케이블 길이, straight plug, 12-pin	연결 케이블 길이, with pilot light button, angulated plug, 12-pin	2 m 5 m 10 m 15 m 20 m 25 m 30 m
인터페이스 모듈		RS-485 to USB
공급 전원 PSU 15		24 V DC, 0.6 A
장착 각도(Mounting angle)		고정, 조정 가능
볼 및 소켓 장착		
에어 퍼지 장치		스테인리스 스틸, 퍼지에어 0.1 ~ 0.5 bar, oil-free
냉각 재킷		에어 퍼지 장치가 통합된 스테인리스 스틸
진공 플랜지		KF 16 (without window) with zinc selenide window
레이저 조준등 어댑터		어댑터 (통합 LED 조준등이 없는 온도계에만 해당)
DHP 1040		파이로미터 프로그래밍을 위한 휴대용 모바일 장치
이더넷 인터페이스 박스 DCU ^{loP}		로컬 네트워크 연결 및 파라미터용
¹ 더 많은 액세서리 사용 가능		

Selected accessories - images

장착 각도, 조정 가능	윈도우 슬라이드(윈도우 없음)	40/42/44 시리즈의 에어 퍼지 장치
		
냉각 재킷	이더넷 인터페이스 박스 DCU ^{loP}	디지털 디스플레이 DD 200/210
		

Technische Änderungen vorbehalten. Technical details are subject to change. 24.06.20



ISO 9001
Certified
Quality Management System

www.tuv-sud.com/ms-cert